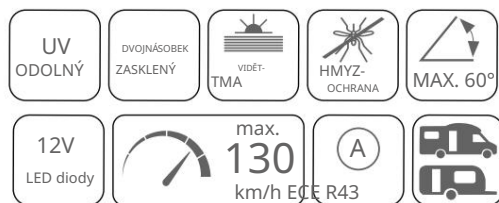




DACHHAUBE / STŘEŠNÍ KAPOTA

31854 | 318540 | 31851 | 318510



Rozměry	31851/318510 577	31854/318540
Celkově	x 577 mm	833 x 633 mm
Velikost vystřihnout	452 x 402 mm	702 x 502 mm
Nad střechou	98 mm	98 mm
Tloušťka stěny	25-60 mm	25-60 mm

CZ - NÁVOD K MONTÁŽI

CZ - NÁVOD K INSTALACI

CZ - NÁVOD K INSTALACI

CZ - NÁVOD K INSTALACI

CZ - NÁVOD K INSTALACI

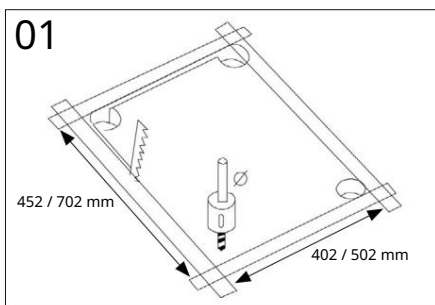
CZ - NÁVOD K INSTALACI

CZ - INSTALAČNÍ PŘÍRUČKA

DK - MONTERIN WGSVEJLEDNIN

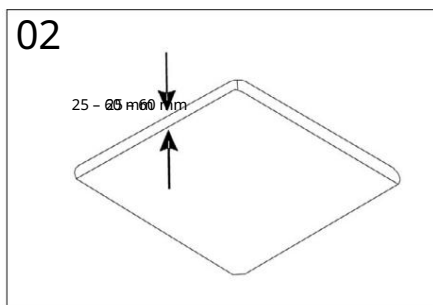
Světlivková střešní kapota Montážní návod

31854 | 318540 | 31851 | 318510

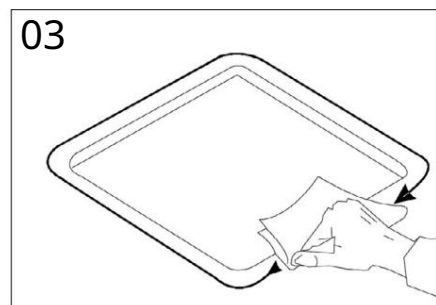


U světlivkových střech si vyznačte velikost výřezu střešního krytu na střeše.

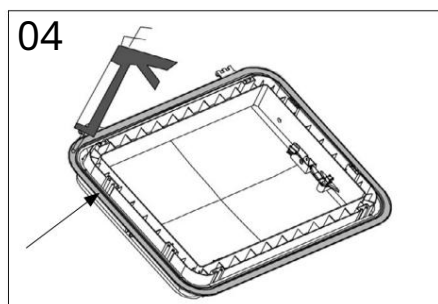
U ostatních střech sestavte podle rozměru, ale s přírůstkem 2 mm (např. řez na 702 x 502 mm pro 700 x 500 mm).



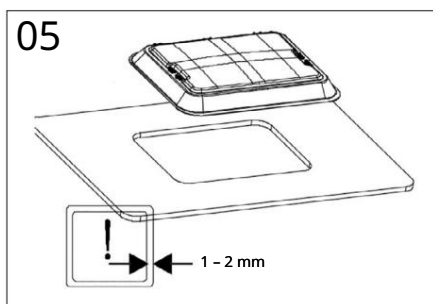
Před montáží: Střeška musí mít tloušťku 25 - 60 mm. Ujistěte se, že je 12V kabel správně veden.



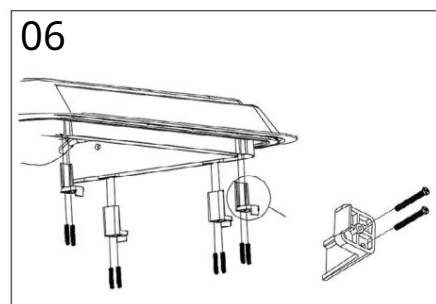
Před montáží střešního krytu důkladně očistěte povrch vhodným čisticím prostředkem.



Naneste dostatečné množství vhodného lepidla na okraje střešního krytu, jak je znázorněno na výše.

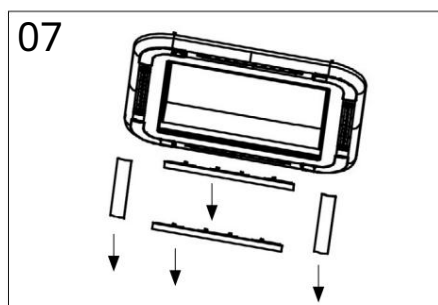


Umíste střešní kapotu do výřezu a ujistěte se, že závěsy směřují k přední části vozidla.

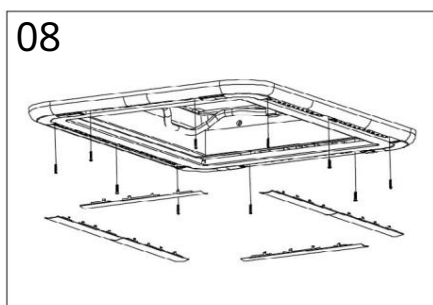


Vložte příložená držáky do štěrbin ve střešnímu krytu a použijte dodané šrouby v závislosti na tloušťce střešky.

VAROVÁNÍ: Dávejte pozor, abyste šrouby neutáhli příliš, protože by to mohlo způsobit deformaci střešního krytu a nemuselo by správně fungovat.



Pro instalaci rolety sejměte všechny kryty lamp a připojte 12V kabel pro LED.

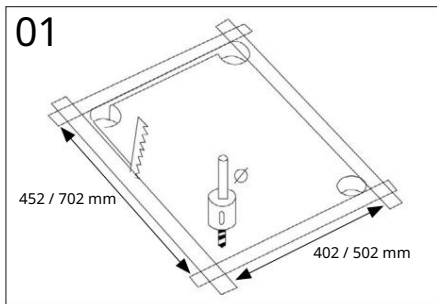


Umíste roletu a poté ji přišroubujte na místo, než znovu připevníte kryty.

POZNÁMKA: POKUD POSTUPUJETE TĚMITO MONTÁŽNÍMI POKYNY POKUD NÁVODU NEROZUMÍTE, OTOČTE KONSULTUJTE PROSÍM SVŮJHO ZÁSTUPCE MÍSTO PRO ZISKÁNÍ PODPORY.

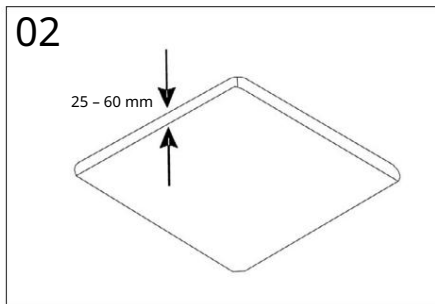
Střešní kapota Skylight - Návod k instalaci

31854 | 318540 | 31851 | 318510

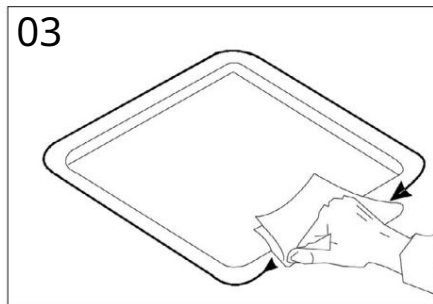


Pro sendvičovou střešku Označte střešku podle velikosti výřezu světlíku.

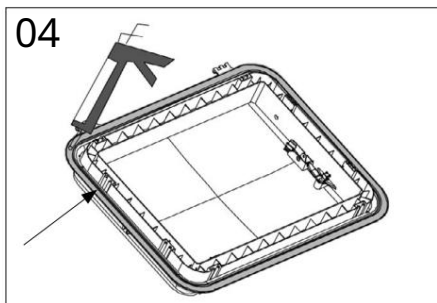
U střešek bez sendvičových panelů sestavte podle rozměru, ponechte však 2 mm přídavek (např. 700 x 500 mm řez na 702 x 502 mm)



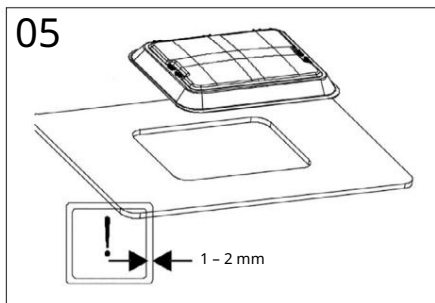
Před instalací by střeška měla mít tloušťku 25 - 60 mm a ujistěte se, že je zapojen 12V kabel do polohy.



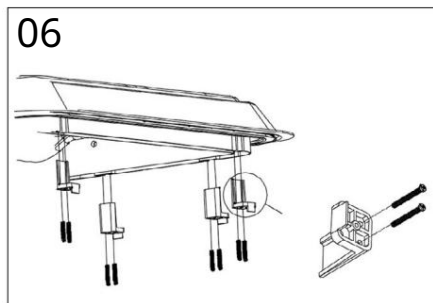
Před montáží světlíku ku povrch důkladně očistěte ve vhodném čisticím prostředkem



Naneste dostatečné množství vhodného lepidla kolem okraje světlíku, jak je znázorněno na obrázku výše.

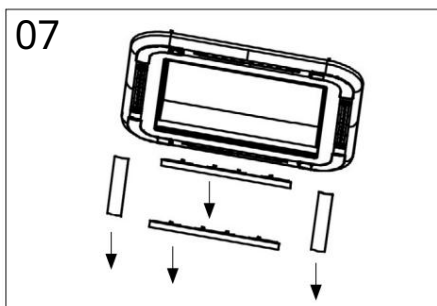


Umíste světlík na místo ve výřezu tak, aby závěsy směřovaly k přední části karavanu/rv.

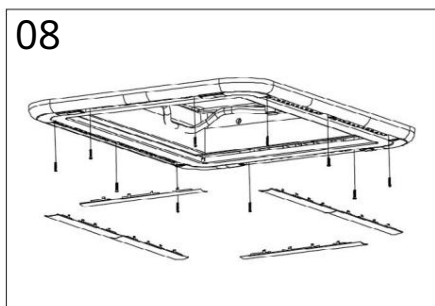


Vložte dodané konzoly do otvorů pro světlík a použijte dodané šrouby v závislosti na tloušťce vaší střešky.

VAROVÁNÍ: Dávejte pozor, abyste neutáhli příliš, protože to může způsobit prohnutí světlíku, což může ovlivnit funkci světlíku.



Při instalaci vnitřní žaluzie odstraňte všechny kryty světlíku a připojte 12V kabeláž pro LED

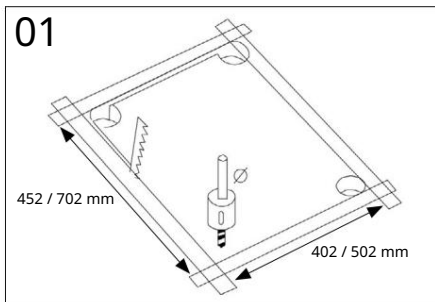


Umíste vnitřní žaluzii na místo a před opětovnou montáží kryty zašroubujte na místo.

POZNÁMKA: POKUD MÁTE PROBLÉMY POROZUMĚNÍ TĚCHTO INSTALACÍ NÁVOD PROSÍM KONTAKTUJTE SVĚHO MÍSTNÍ ZÁSTUPCE DALŠÍ POMOČ.

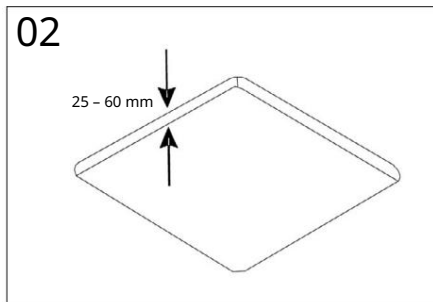
Svě tlí k Svě tlí k Návod k instalaci

31854 | 318540 | 31851 | 318510

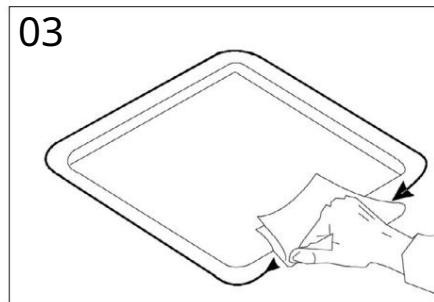


Pokud je střeška vyrobena ze sendvičových panelů, označte střešku podle rozměrů řezu

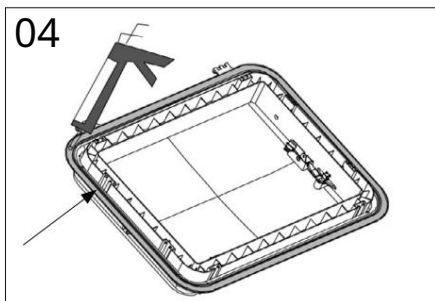
ze světlíku. Pokud střeška není vyrobena ze sendvičových panelů, sestavte ji podle velikosti, ale ponechte prostor navíc cca 2 mm (např. 700 x 500 mm, řez 702 x 502 mm).



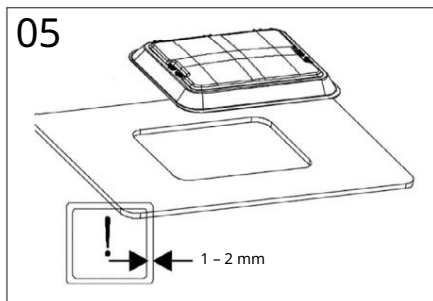
Před instalací zkontrolujte, zda je strop silný mezi 25 - 60 mm a zda je 12V kabel ve správné poloze.



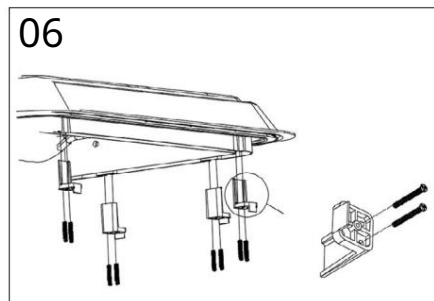
Před instalací světlíku důkladně očistěte povrch vhodným čisticím prostředkem.



Naneste dostatečnou množství vhodného lepidla na okraj světlíku, jak je znázorněno na obrázku výše.

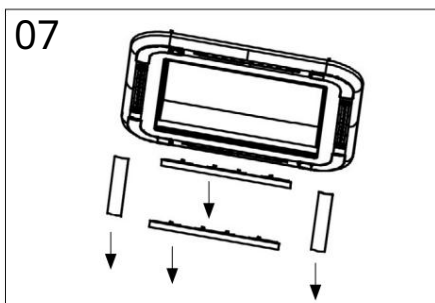


Umístěte světlík do jeho řezné polohy a zajistěte, aby závěsy směřovaly k přední části karavanu.

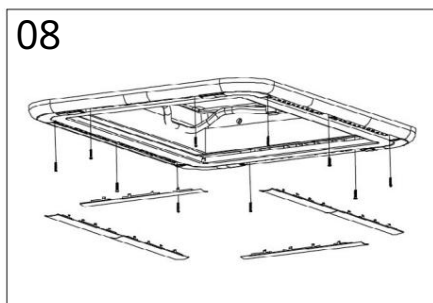


Vložte příložené držáky do otvorů pro světlík a použijte příložené šrouby v závislosti na tloušťce vaší střešky.

VAROVÁNÍ: Dávejte pozor, abyste neutáhli příliš světlík, aby se mohl prohnut a negativně ovlivnit jeho činnost.



Při instalaci vnitřní žaluzie odstraňte všechny elektrické kryty a připojte 12V kabeláž pro LED.

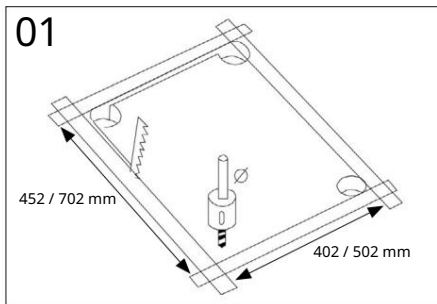


Umístěte vnitřní roletu na její místo a před výměnou krytů ji přišroubujte.

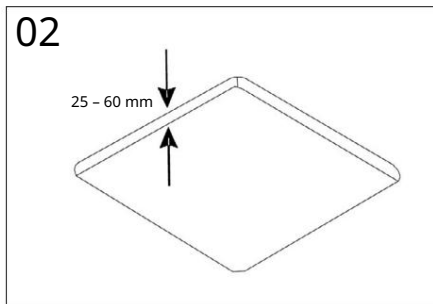
POZNÁMKA: POKUD TĚMTO INFORMACÍ MĚTE TĚŽKÉ POROZUMĚNÍ
INSTALAČNÍ STRUKCE, PROSÍM
V KONTAKTU S VAŠÍM ZÁSTUPCEM
MÍSTNĚ POŽÁDAT O POMOC.

Světlík - Návod k montáži

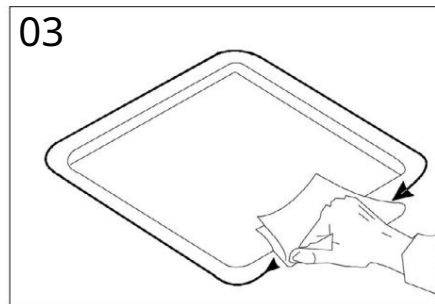
31854 | 318540 | 31851 | 318510



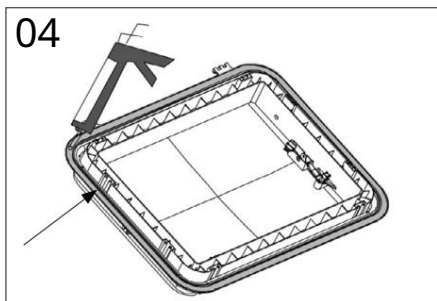
V případě střechy vyrobené z sendvičových panelů označte střechu rozměry šablony, která se má vyřezat pro průzor. V případě střeš, které nepoužijí sendvičové panely, sestavte podle rozměrů a ponechte rezervu 2 mm (např. 700 x 500 mm řez na 702 x 502 mm)



Před instalací zkontrolujte, zda má střecha tloušťku mezi 20 a 60 mm, a ujistěte se, že je na správné straně 12V kabeláž.

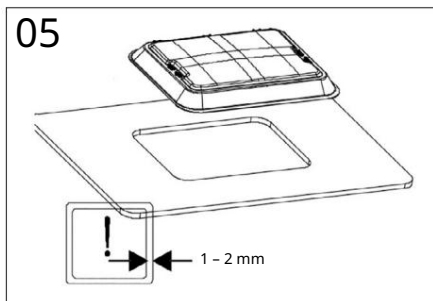


Před instalací dvířka pečlivě očistěte povrch vhodným čisticím prostředkem.

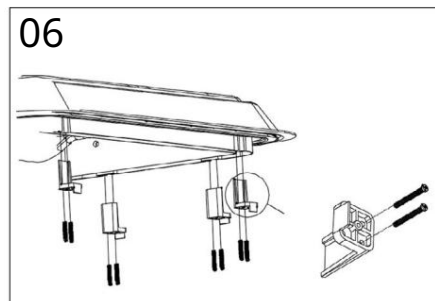


Naneste dostatečnou množství vhodného lepidla kolem okraje dveří, jak je znázorněno na obrázku.

obrázek nahoře.

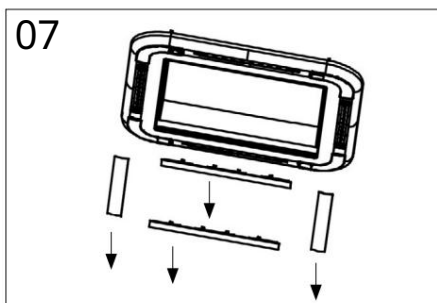


Umístěte průzor do vyřezaného tvaru a ujistěte se, že závěsy směřují k přední části karavanu/karavanu.

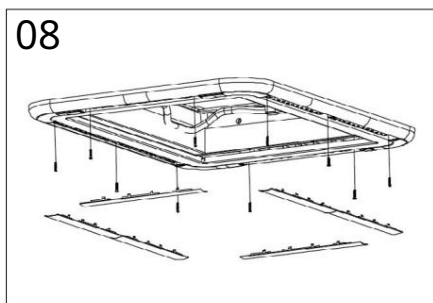


Vložte dodané držáky do štěrbin v průzoru a použijte dodané šrouby v závislosti na tloušťce střešy.

POZOR: Dávejte pozor, abyste šrouby neotáčili příliš, protože by se tím mohly dvířka prohnut, což by ovlivnilo jejich správnou funkci.



Při instalaci vnitřní rolety sejměte všechny kryty světlíku a připojte 12V kabeláž pro LED diody.

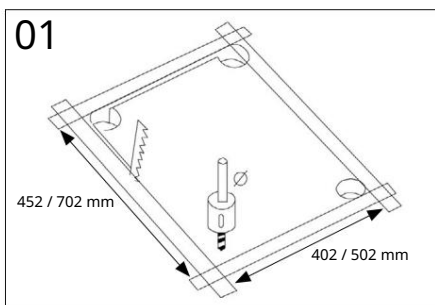


Před výměnou krytů nasadte vnitřní závěsku a zašroubujte ji na místo.

POZNÁMKA: POKUD MÁTE PROBLÉMY S POROZUMĚNÍM PŘEČTĚTE SI TYTO MONTÁŽNÍ POKYNY, ZVEME VÁS, ABYSTE KONTAKTOVALI VAŠE ZÁSTUPCE OBLASTI K POUŽITÍ PRO DALŠÍ POMOC.

Světlík Světlo - Návod k montáži

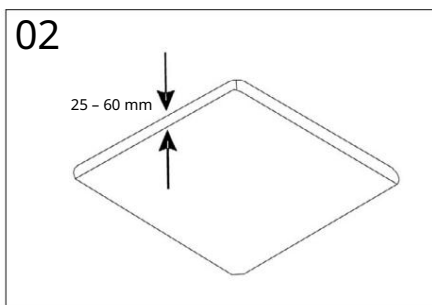
31854 | 318540 | 31851 | 318510



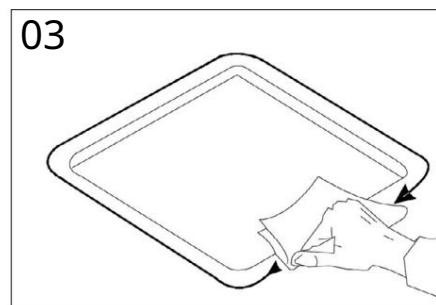
U sendvičových panelových střešních označte střechu podle velikosti výřezu vikýře.

U střešních bez sendvičových panelů sestavte na rozměry r ponechte toleranci

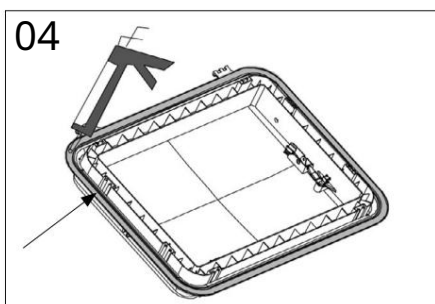
2 mm (při klad 700 x 500 mm nařezaný na 702 x 502 mm).



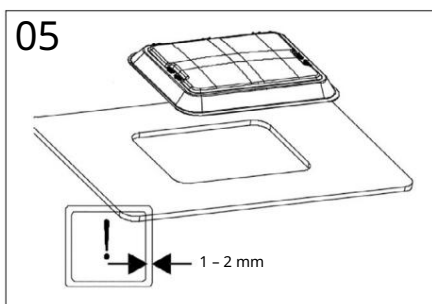
Před instalací se musí te ujistit, že tloušťka střechy je mezi 25 a 60 mm, aby bylo zajištěno správné umístění 12V kabelu.



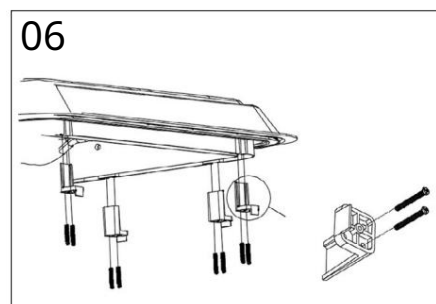
Před montáží světlíku důkladně očistěte jeho povrch vhodným čisticím prostředkem.



Naneste dostatečnou množství vhodného lepidla kolem okraje světlíku, jak je znázorněno výše.

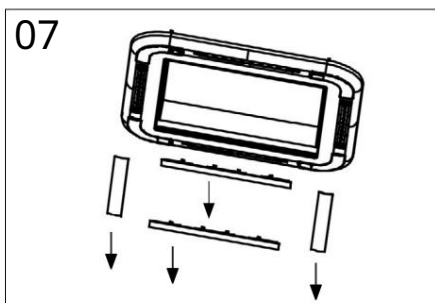


Umístěte světlík na místo ve výřezu tak, aby závěsy směřovaly k přední části karavanu/karavanu.

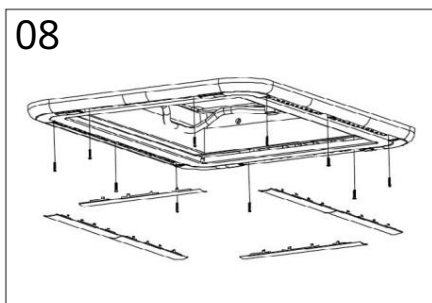


Vložte dodané držáky do drážek světlíku a použijte dodané šrouby v závislosti na tloušťce vaší střechy.

VAROVÁNÍ: dávejte pozor, abyste je příliš neutáhli, protože by to mohlo způsobit naklonění světlíku, což pravděpodobně ovlivní jeho činnost.



Při instalaci vnitřní hořící odstraňte všechny prvky chránící světlo a připojte 12V kabeláž pro LED.



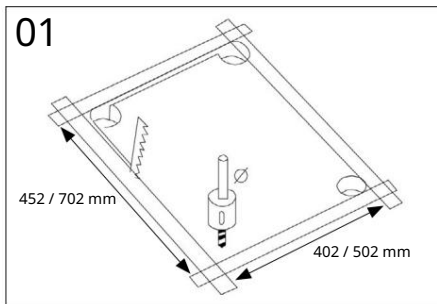
Nasadte vnitřní roletu na místo a před opětovnou instalací ochranných prvků ji přišroubujte.

POZNÁMKA: POKUD SE NATÁTE PROBLÉMY S POROZUMĚNÍM TĚCHTO PROSÍM NÁVOD K INSTALACI KONTAKTUJTE SVĚHO MÍSTNÍHO ZÁSTUPCE PRO DALŠÍ POMOC.

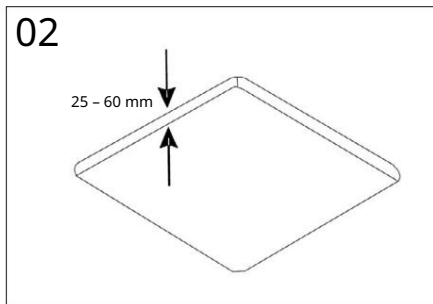
Světlík Světlo - Montáž

Návod k použití

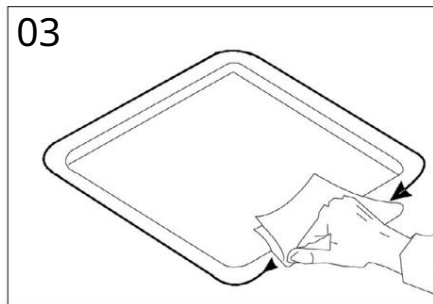
31854 | 318540 | 31851 | 318510



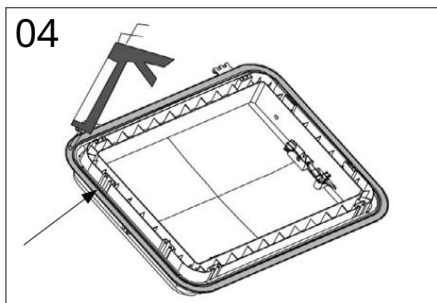
U střechy ze sendvičových panelů označte střechu pro řezání podle rozměrů světlíku. U střech bez sendvičových panelů instalujte podle rozměrů, ale ponechte prostor 2 mm (například pro okno 700 x 500 mm, řez na 702 x 502 mm)



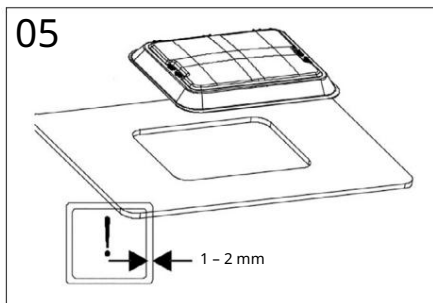
Před instalací musí mít střeška tloušťku 25 - 60 mm a zajistěte instalaci 12V kabelu.



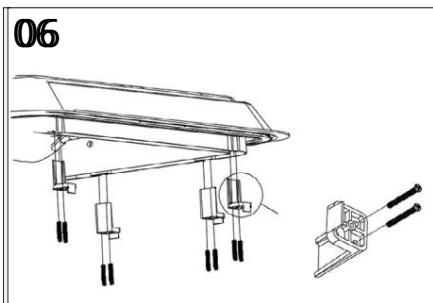
Před montáží světlíku povrch důkladně očistěte vhodným čisticím prostředkem.



Naneste dostatečnou množství vhodného lepidla podél okrajů světlíku, jak je znázorněno na obrázku výše.

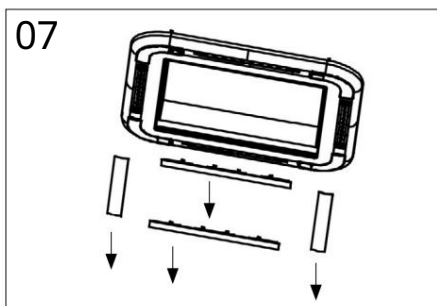


Umíste světlík do výřezu a ujistěte se, že závěsy jsou v přední části karavanu/karavanu.

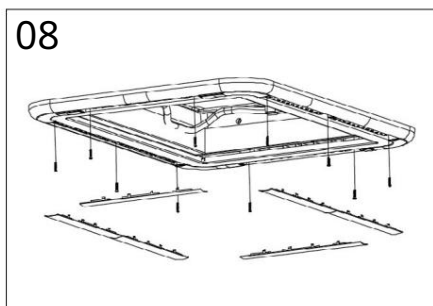


Umíste tělo přiložené podél řezů do mezer světlíku a použijte dodané šrouby v závislosti na tloušťce vaší střechy.

VAROVÁNÍ: Dávejte pozor, abyste neutáhli příliš, mohlo by dojít k prohnutí světlíku, což by mohlo ovlivnit funkci světlíku.



Při instalaci okenních krytů odstraňte všechny kryty světlíku a připojte 12V kabeláž pro LED.



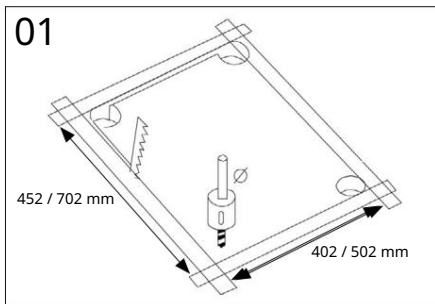
Aplikujte okenní kryty a poté přišroubujte na místo před opětovným připojením krytu světlíku.

POZOR: POKUD MÁTE S TÍM PROBLÉMY POROZUMĚNÍ TĚTO INSTALACI STRUKTURY, PROSÍM KONTAKTUJTE VÁŠ MÍSTNÍ ZÁSTUPCE PRO DALŠÍ POMOC.

Střešní okno Světlík

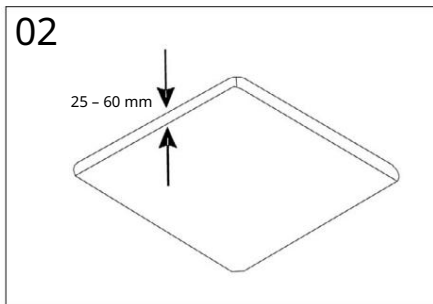
Průvodce instalací

31854 | 318540 | 31851 | 318510

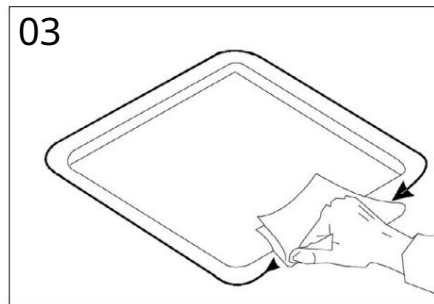


V případě sendvičové panelové střešy označte na stropě montážní otvor pro světlík.

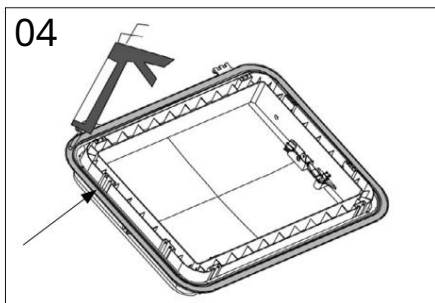
Pokud se jedná o střechu bez sendvičového panelu, dimenzujte okno podle velikosti, ponechte však 2 mm místa navíc (např. u okna 700 x 500 mm musí být otvor 702 x 502 mm)



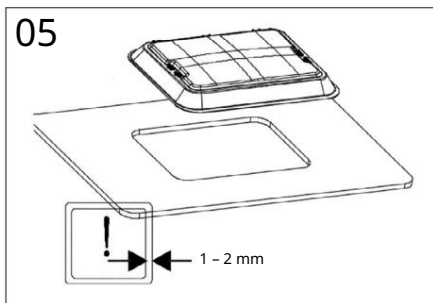
Před instalací se ujistěte, že strop má tloušťku 25 - 60 mm a že je na svém místě připojen 12V kabel.



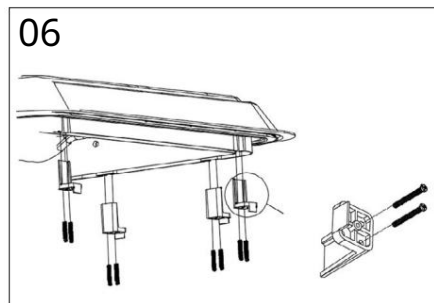
Před montáží světlíku ku povrchu pečlivě očistěte vhodným čisticím prostředkem.



Naneste dostatečnou množství vhodného lepidla kolem okrajů světlíku, jak je znázorněno na obrázku výše.

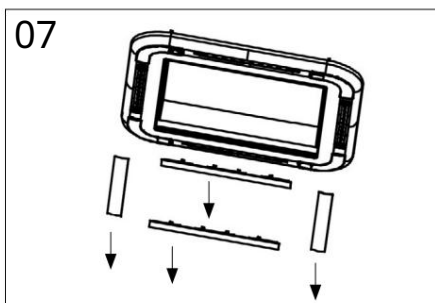


Umíste světlík na určené místo do otvoru ve střeše a ujistěte se, že panty směřují k přední části obytného vozu.

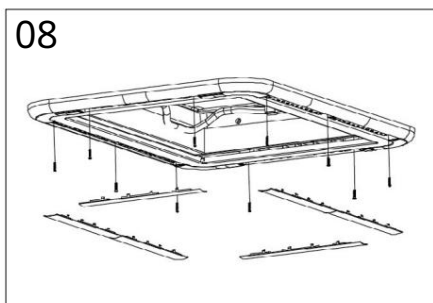


Připojte dodané špony do štrbin ve světlíku a použijte dodané šrouby v závislosti na tloušťce střešy.

UPOZORNĚNÍ: Šrouby neutahujte příliš, jinak by se světlík mohl ohnout, což může nepříznivě ovlivnit použití světlíku.



Při instalaci vnitřní clony odstraňte všechny stínění světlíku a připojte 12V vodiče k LED světlíku



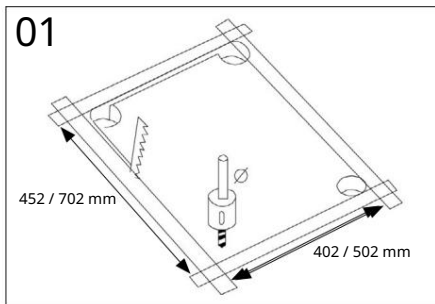
Nainstalujte vnitřní clonu a upevněte ji šrouby, než nasadíte světlík zpět na místo.

POZNÁMKA: POKUD TĚMTO INSTALAČNÍM POKYNŮM NEROZUMÍTE, KONTAKTUJTE SVÉHO MÍSTNÍHO PRODEJCE PRO VÍCE INFORMACÍ.

Střešní poklop světlíku

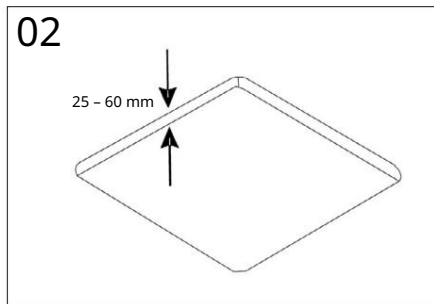
Monterin Work Guide

31854 | 318540 | 31851 | 318510

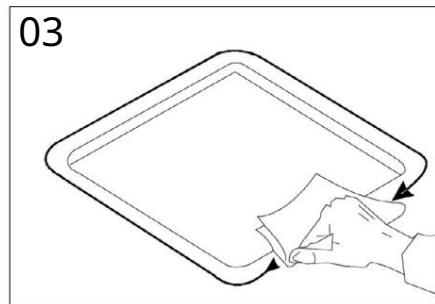


U střešních pokrytých sendvičovými panely vyznačte na střeše velikost světlíku.

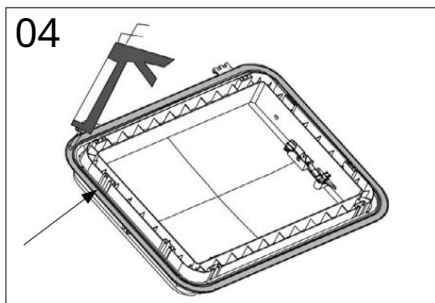
Není-li střeška ze sendvičových panelů, sestaví se světlík dle daných rozměrů s 2 mm po celé obvodu navíc (např. 700 x 500 mm se seřízne na 702 x 502 mm)



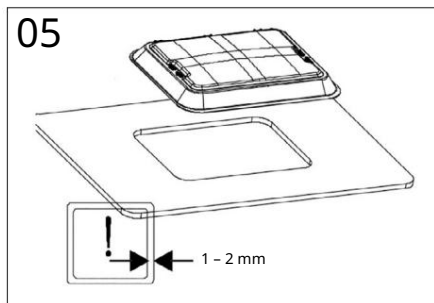
Střeška musí mít tloušťku mezi 25 a 60 mm a před instalací musí být správně umístěn 12V kabel.



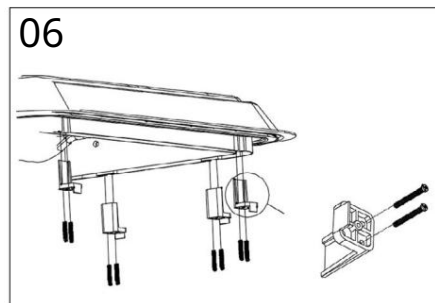
Před instalací světlíku byste měli jeho povrch důkladně očistit vhodným čisticím prostředkem.



Naneste dostatečnou množství vhodného tmelu kolem okraje světlíku, jak je znázorněno na obrázku výše.

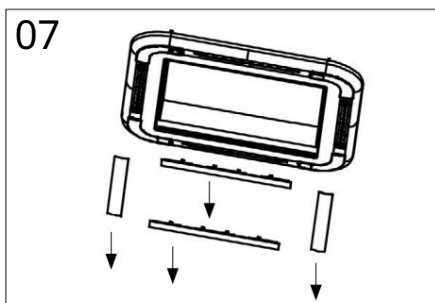


Umístěte světlík do otvoru a ujistěte se, že závěsy jsou na konci nejbližší k přední části karavanu nebo obytného vozu.

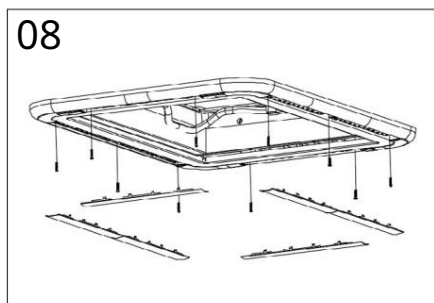


Vložte dodané držáky do drážek světlíku a použijte dodané šrouby podle toho, jak tlustou máte střešku.

VAROVÁNÍ: Dávejte pozor, abyste neutáhli příliš, protože by to mohlo způsobit prohnutí střešního okna a tím pádem nesprávné fungování.



Při instalaci vnitřní rolety jsou odstraněny všechny světlíkové tyče. Poté připojte 12V kabel k LED diodám.



Před opětovnou montáží zkontrolujte a nasadte vnitřní roletu a přišroubujte ji.

POZNÁMKA: POKUD MÁTE PROBLÉMY S TĚMTO POKYNYM ROZUMÍTE VE SVĚTLÍKU A KONTAKTUJTE VAŠE MÍSTNÍ PRODEJCE PRO DALŠÍ POMOČ.



REIMO REISEMOBIL-CENTER GMBH
63329 EGELSBACH · BOSCHRING 10
NĚMECKO · WWW.REIMO.COM
VYROBENO V ČĚNĚ · © REIMO 09/2024

